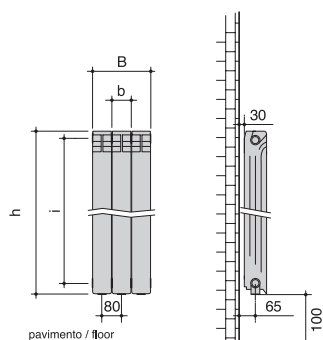


Алуминиеви гледери Helyos Evo

MODELLO model	h (mm) altezza height	b (mm) larghezza width	i (mm) interasse center distance	p (mm) profondità depth	peso weight kg	contenuto d'acqua water content lt	resa termica / thermal output w		
							Δt 30°	Δt 50°	Δt 60°
350	428	80	350	95	1,08	0,26	46,2	88,8	112,1
500	578	80	500	95	1,37	0,33	63,5	121,2	152,6
600	678	80	600	95	1,52	0,37	68,7	133,1	168,5
700	778	80	700	95	1,80	0,40	76,1	148,1	187,8
800	878	80	800	95	2,03	0,43	83,9	164,7	209,5

Pressione di Utilizzo / Operating Pressure **20 BAR**
 Massima Pressione / Explosion Pressure **>= 40 BAR**



$B = (8 \times N) + 20 \text{ mm}$
 $N = (\text{max } 14) \text{ n}^\circ \text{ elementi batteria}$
 (max 14) n° elements battery



ACCESSORI / ACCESSORIES



Set Basic valvola e detentore
 Basic valve and detentor set



Kit tappi, riduzioni e mensole
 Caps, adaptors and brackets kit

FINITURE DISPONIBILI / AVAILABLE FINISHES

Standard: RAL BIANCO LUCIDO 9016
 RAL 9016 white glossy

Verniciature materiche
 Textured paints



ALLACCIAMENTI / CONNECTIONS

